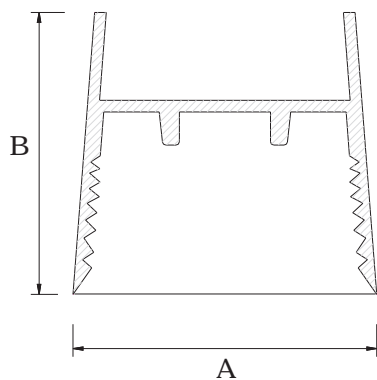




Tapa Modelo	Ø A	B	pepa	rosca
CONICA H2	18 mm	15 mm	5 mm	H2
	18 mm	15 mm	sin	H2
	Material Polipropileno			
	Disponibilidad en diversos colores			
Terminación ranurada				



Fecha	Revisión
25/10/07	1